

**invicta**



 [invicta.com.tr](http://invicta.com.tr)

 [info@invicta.com.tr](mailto:info@invicta.com.tr)

# İÇERİK

- Ürün Portföyü
- VAG
- MiniVAG
- VEGS
- e-SBSL
- Referanslarımız
- Kapanış



# ÜRÜN PORTFÖYÜMÜZ

Invicta sanal hava boşluğu, veri etiketleme, kimlik doğrulama, e-imza teknolojileri gibi çeşitli konularda çalışmaya devam eden mükemmeliyet odaklı bir AR-GE şirkettir.

## VAG

'Görev Kritik' işlemlerin gerçekleştirilmesi amacıyla farklı güvenlik seviyesine sahip ağların birbirleriyle güvenli bilgi alışverişini sağlayan Ortak Kriterler EAL4+ güvenlik seviyesinde onaylı bir sistem çözümüdür.

## MiniVAG

MiniVAG, farklı güvenlik seviyelerine sahip ağlar arasında güvenli bilgi alışverişini sağlayan ABD ve Türkiye'den çift patentli "Sanal Hava Boşluğu" teknolojisini tek kutuda sunar.

## VEGS

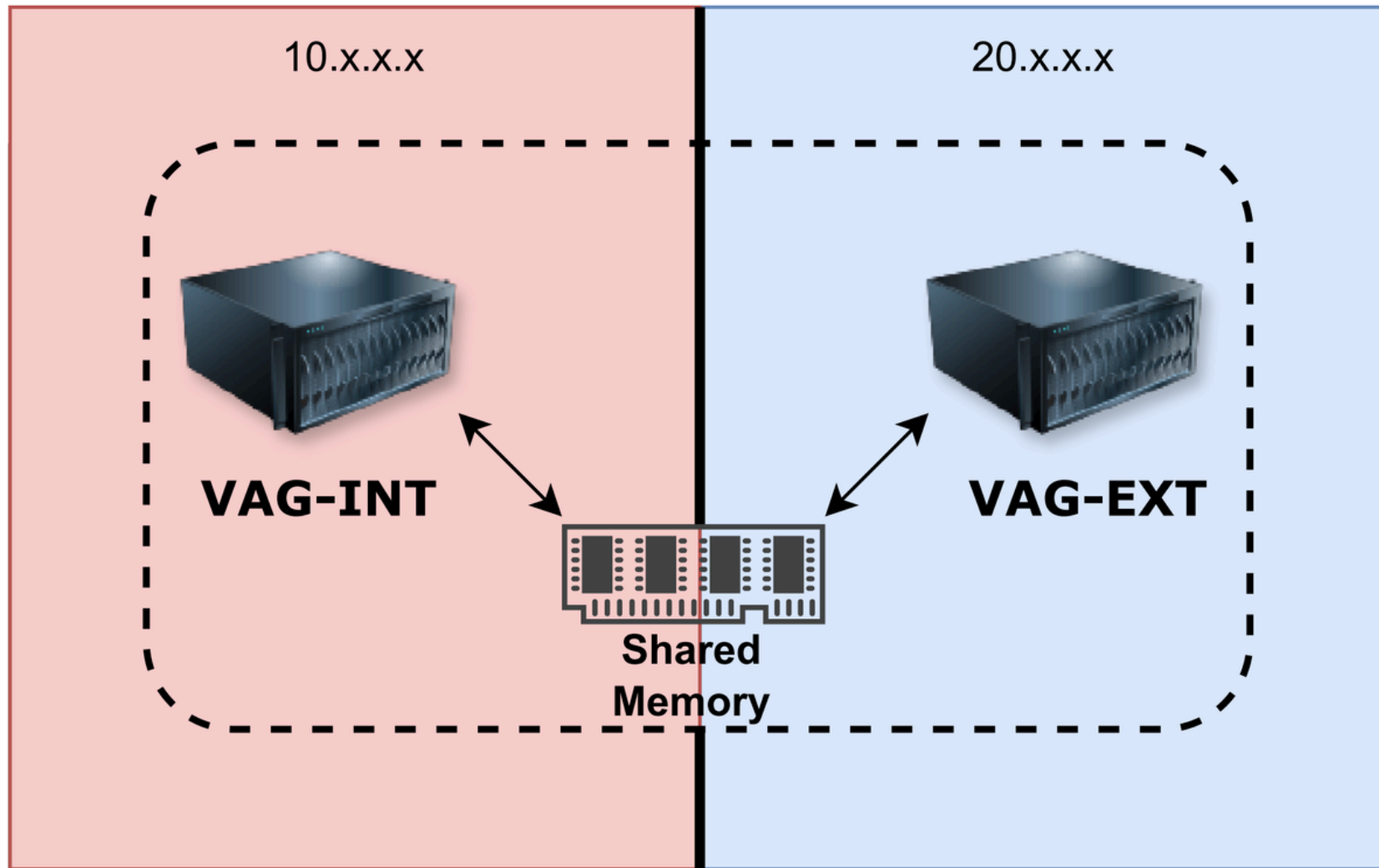
VEGS, kurum içi ve kurumlar arası farklı gizlilik seviyelerindeki ağlar arasında elektronik nesnelerin (txt, doc, pdf, jpg vb.) güvenli işlenmesi, etiketlenmesi ve dolaşımı için tasarlanmış, NATO standartlarıyla uyumlu gelişmiş bir güvenlik çözümüdür.


## e-SBSL

e-SBSL, e-imza cihazlarının gücü üzerine kurulmuş yeni nesil bir güvenlik ekosistemidir.

# VAG/SAHAB

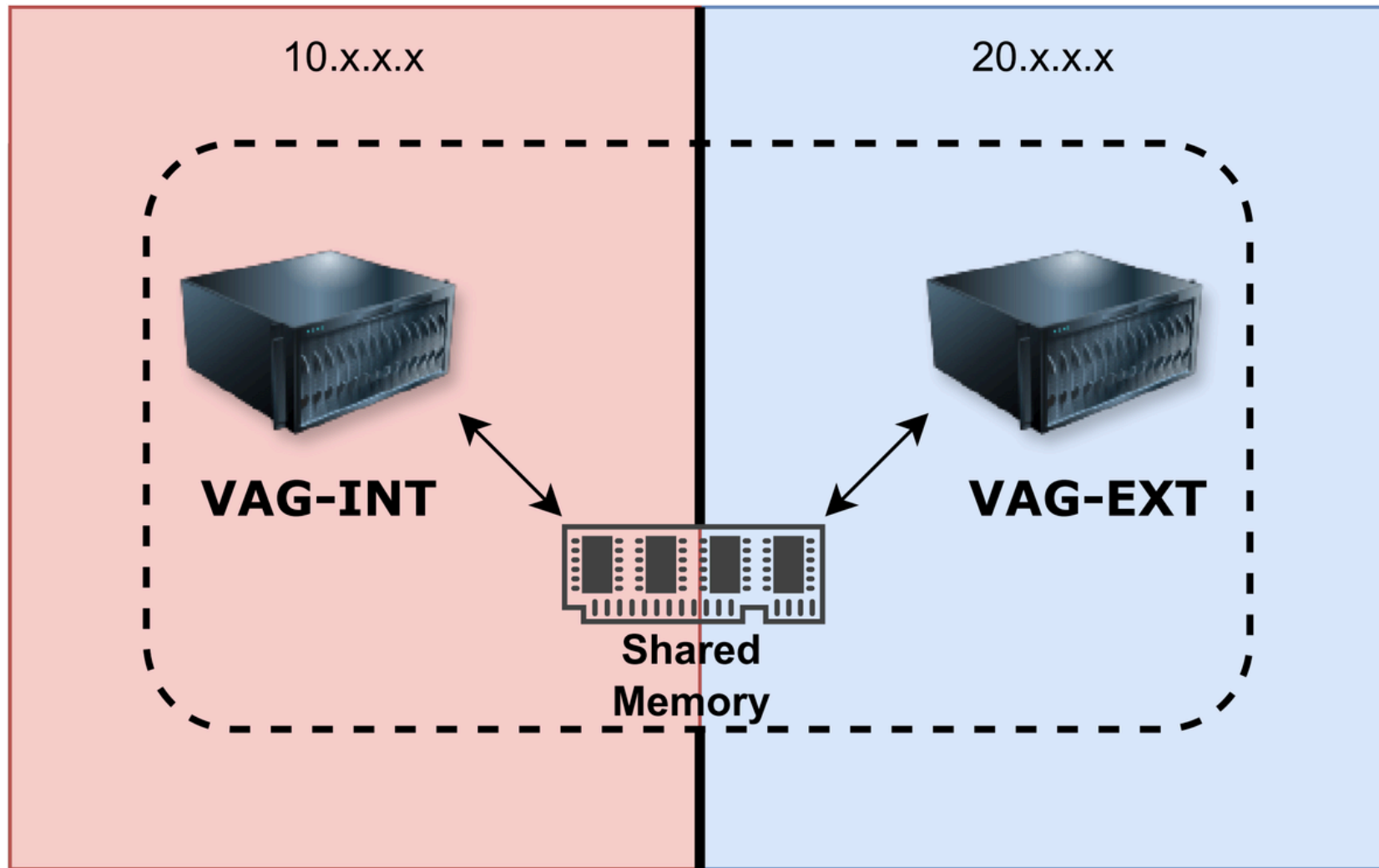
(Information Exchange Gateway / Cross Domain Solution)



- İç ve dış ağa bağlı iki adet sunucu (**2x1U**) barındırır
- Paylaşılan ortak bellek (PCIe) üzerinden iletişim kurarlar
- Uçtan uca gerçek zamanlı iletişim
- Trafik paylaşılan ortak bellek üzerinden **şifrelenmiş, imzalanmış** durumda özgün bir protokol ile geçer
- **ABD ve Türkiye patentli**
- Kapsamlı **CC EAL4+** 
- Uçtan uca bant genişliği: **+7 Gbps**
- Gecikme: **<1 ms**
- **HTTP, HTTPS, SMTP, FTP, FTPS, TLS, VoIP, TCP, UDP** desteği
- **High Availability** desteği (Aktif-Aktif / Aktif-Pasif)

# VAG/SAHAB

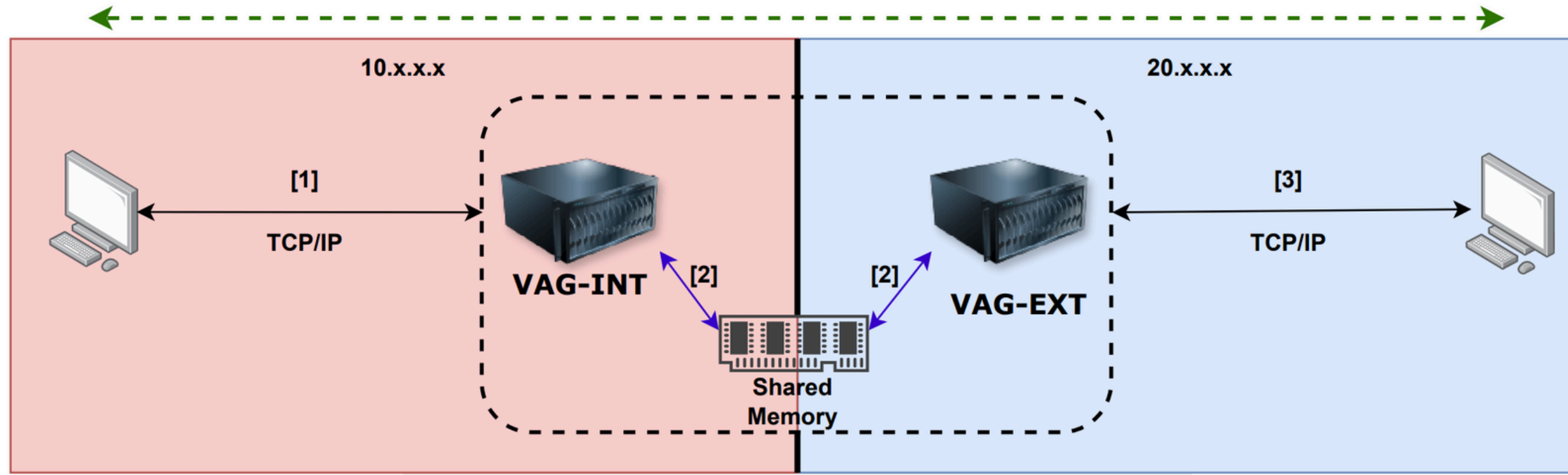
## (Information Exchange Gateway)



- Sıkılaştırılmış Linux (Debian) Çekirdeği
- L7 saldırı koruması (OWASP - Modsecurity)
- DoS ve DDoS koruması
- Packet Filter (iptables)
- NIDS (Suricata)
- HIDS (Samhain)
- Malware kontrolü (ClamAV)
- Content filter (Amavis)
- Rsyslog ile harici sunuculara anlık log aktarımı.

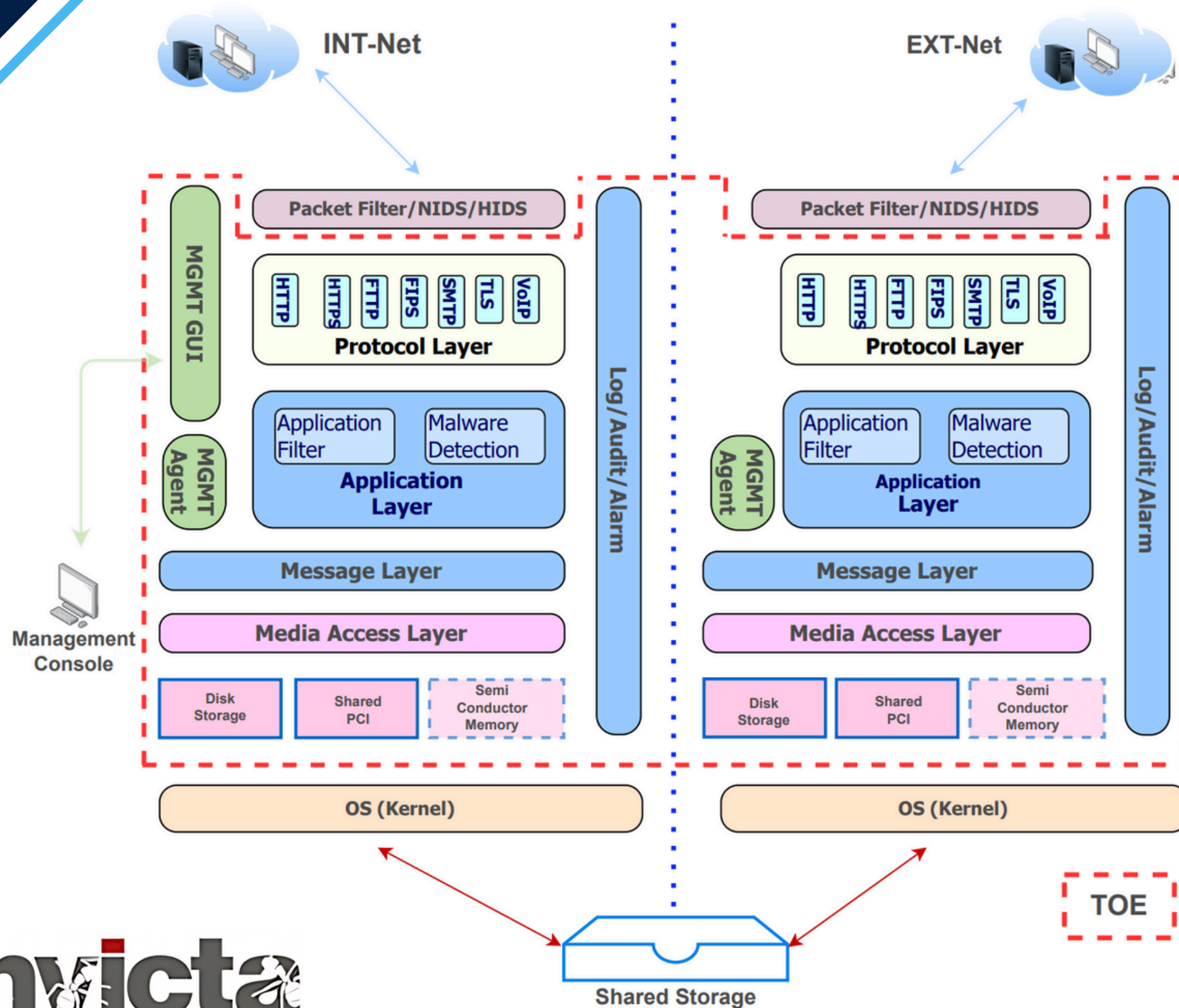
# VAG/SAHAB

## İletişim Modeli



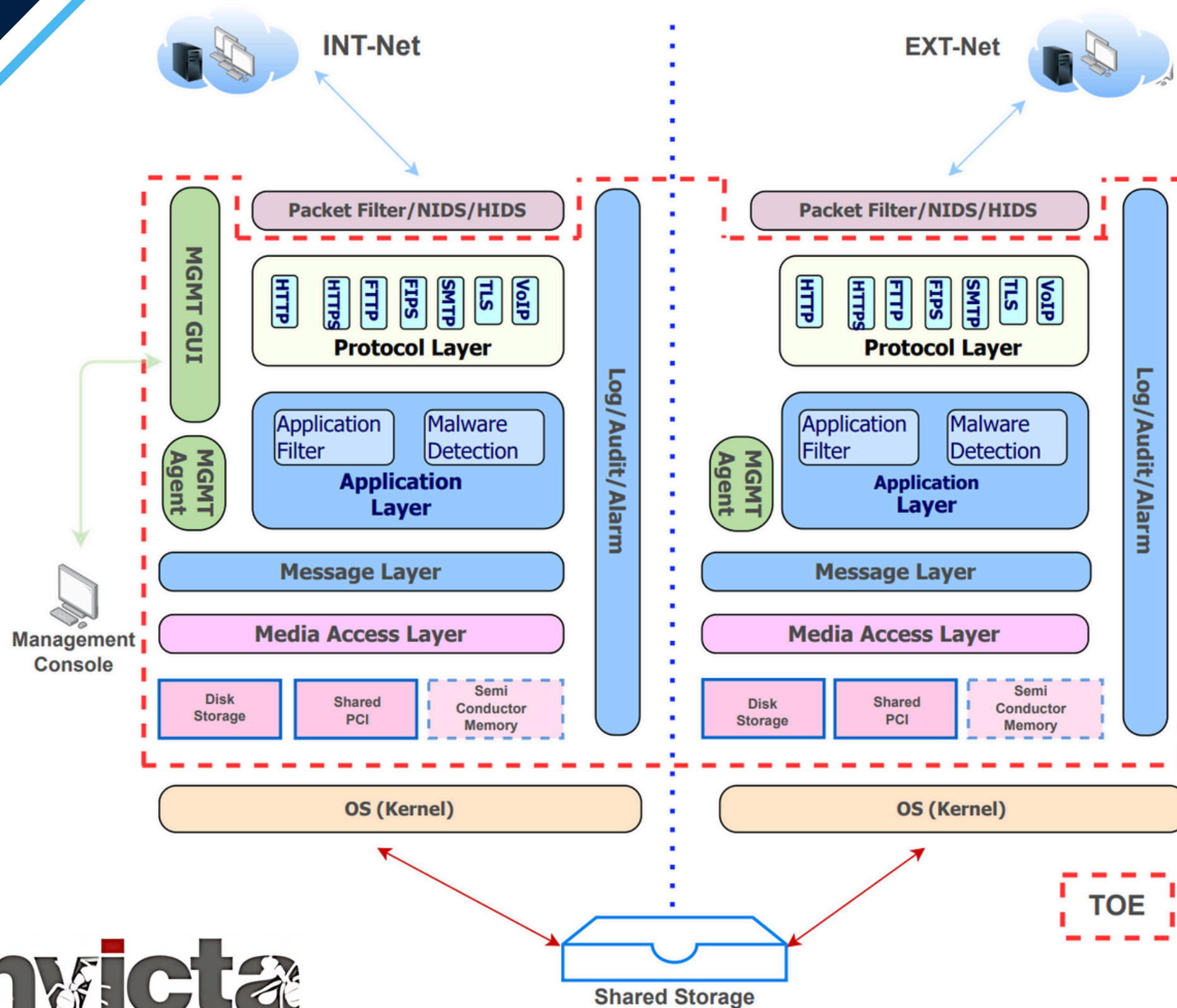
- Teknik olarak 3 ayrı oturum, kullanıcı tarafından tek oturum olarak algılanır
- Ağ tarafından gelen TCP/IP bağlantısı [1][3], karşılayan VAG sunucusunda sonlandırılır
- Karşılayan VAG, özgün algoritmasıyla trafiği şifreli ve imzalı şekilde karşı VAG sunucusunun okuması için shared storage üzerine yazar [2], karşı VAG sunucusu shared storage üzerinden şifrelenmiş ve imzalanmış datayı okur [2]
- Paket header bilgilerinden ayrıştırılır, yazma ve okuma işlemlerinde paketin sadece payload'u kullanılır
- Karşı noktada tekrar TCP/IP bağlantısı kurulur [1][3]
- Kullanıcının tek oturum olarak algıladığı iletişim modeli Air Gap teknolojisiyle birlikte sağlanmış olur

# VAG/SAHAB



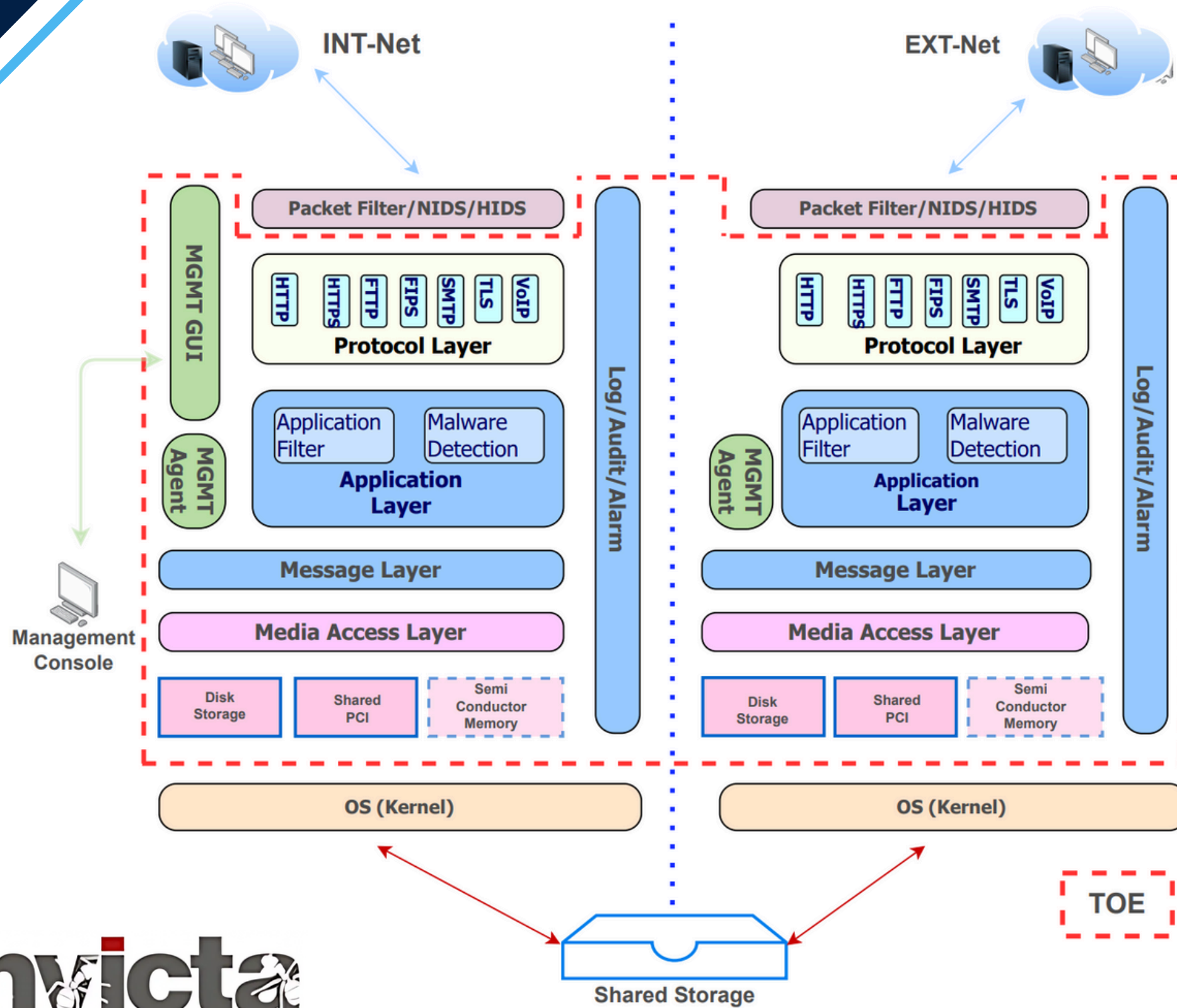
- Protokol katmanından geçen veri, application katmanına geldiğinde application filter içerisinde özelleştirilmiş kural ve yazılım ile kontrolden geçer
- Application katmanında özgün geliştirme yapmak ve kural yazmak mümkündür (**Application Filter**)

# VAG/SAHAB



- Message ve Media Access katmanı iletişimin şifrelenmiş ve imzalanmış şekilde güvenle sürdürülmesinden sorumludur
- Kriptografik işlemler için **OpenSSL** kullanılmaktadır

# VAG/SAHAB

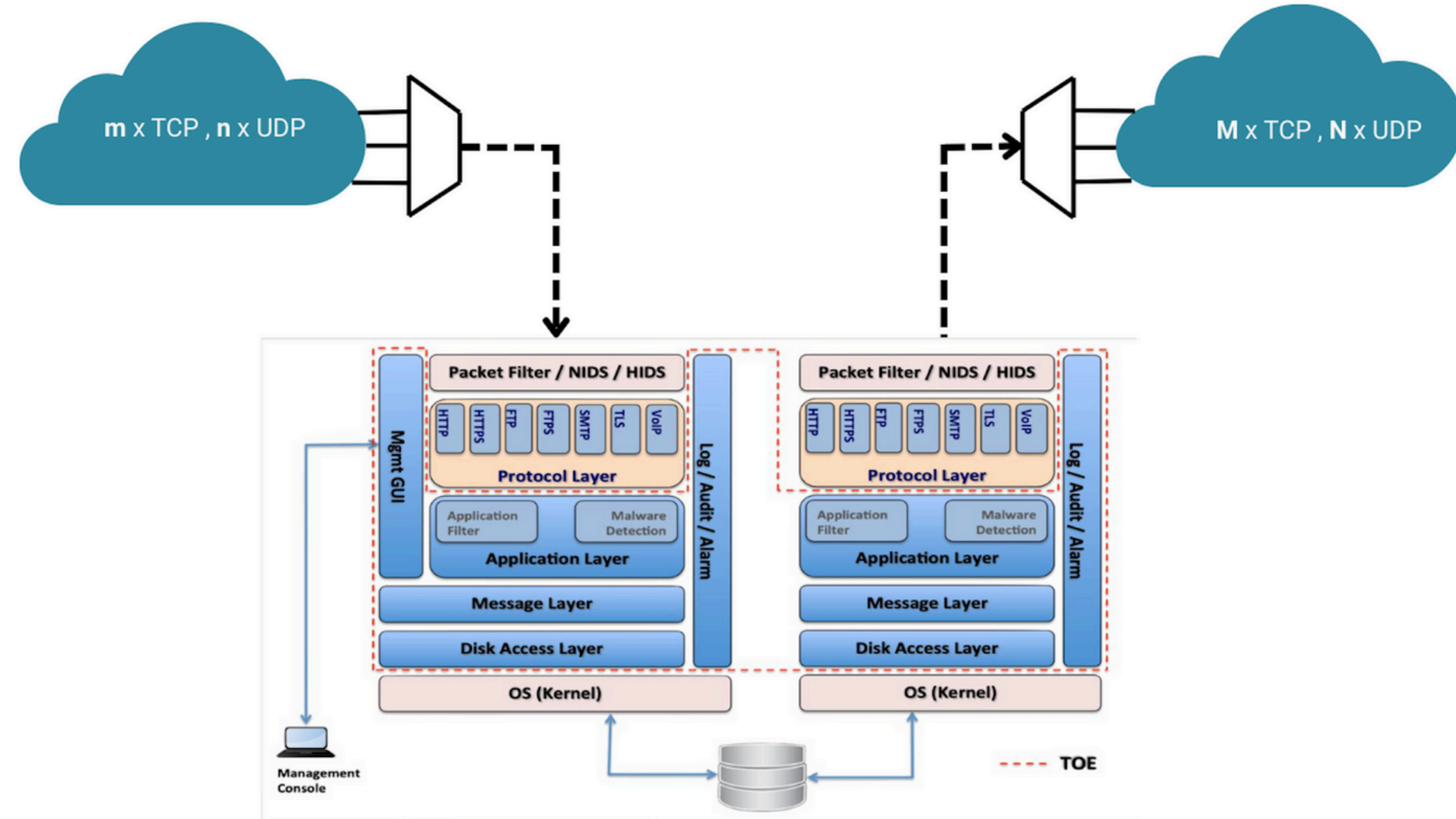


- Her katmanda Log/Audit/Alarm üretilir, **risk tespit edildiğinde pasif moda geçer**
- TCP/UDP ve daha alt seviyedeki protokoller (IP, ICMP, ARP, vb.) diğer ağa geçemez. Dolayısıyla **diğer ağa/sunucuya geçmek ve ele geçirmek imkansızlaşır**

# VAG ENTEGRE EK MODÜLLERİMİZ

## MUXDEMUX

- Çok sayıda TCP ve UDP oturumunun VAG üzerinden taşınmasını sağlar
- **İstemci: m x TCP/UDP**      **Sunucu: n x TCP/UDP**
- Çift yönlü çalışır
- Her bir akış türü için özel içerik/kalıp denetimi yapılabilir
- Sahada aktif olarak kullanılmaktadır



# VAG ENTEGRE EK MODÜLLERİMİZ

## KİMLİK DOĞRULAMA

### E-SBSL HTTP/S Yetkilendirme Mekanizması

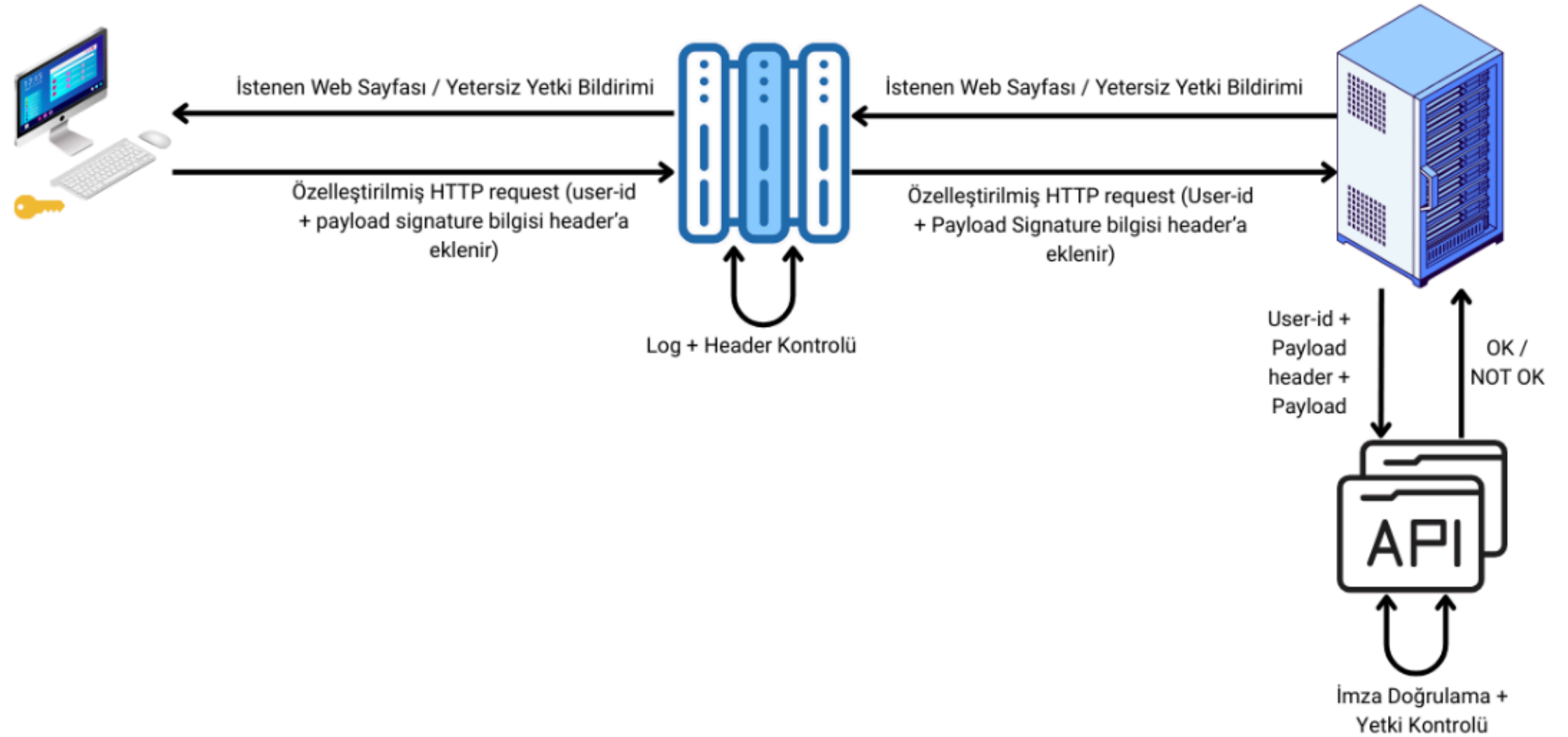
- E-imza cihazı kullanılarak belirlenen URL'lere yapılan isteklerin başlıklarına (header) kullanıcı kimliği (user-id) ve payload imzası eklenir.

### Kimlik Doğrulama ve Yetkilendirme

- Karşı taraf, API üzerinden bu bilgileri doğrulayarak isteğin kimliğini kontrol eder ve yetkilendirme kararı verir.

### VAG Entegrasyonu

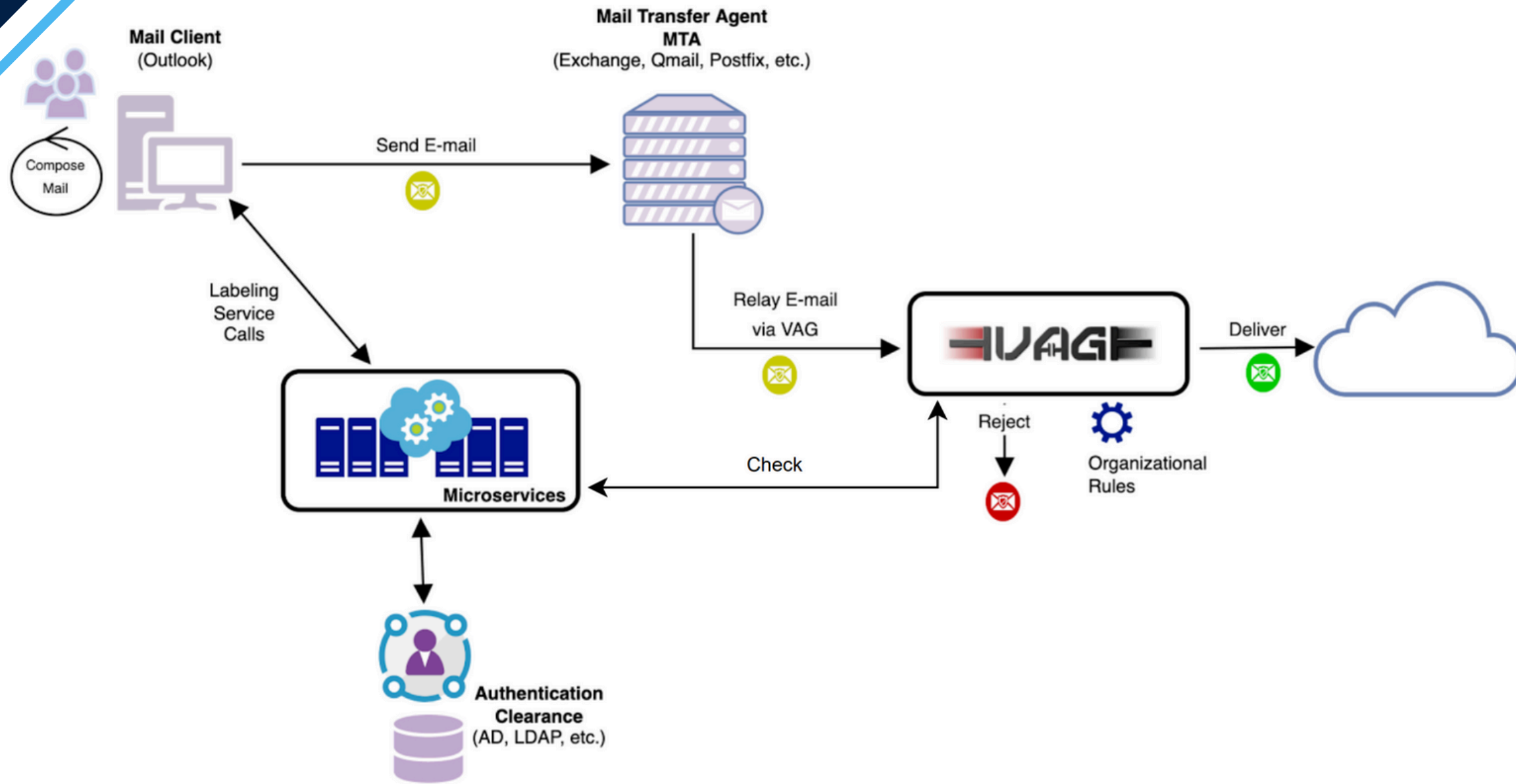
- Kim erişim talebinde bulundu,
- Ne zaman talepte bulunuldu,
- Hangi URL'e erişim talebi yapıldı



# MINIVAG

- **Kompakt Tasarım (Small Form Factor):** 2 adet **Raspberry Pi 5** üzerine kurulu, 'Set-top-box' boyutlarında, taşınabilir ve az yer kaplayan donanım.
- **Kanıtlanmış Mimari:** Standart VAG ile aynı yazılım ve güvenlik mimarisi.
- **İletişim:** İç ve dış ağ (INT/EXT) arasında **FPGA tabanlı paylaşımlı hafıza** ile iletişim.
- **Performans:** Uçtan uca **1 Gbps'e varan** bant genişliği.
- **Stratejik Kullanım:** Uzak yerleşkeler, şubeler ve hareketli unsurlar için düşük maliyetli, yüksek güvenlikli çözüm.

# VEGS



## Temel Özellikler

- Mikroservis mimarisi
- Ağlar arası bilgi/belge geçişinde güven artırıcı mekanizmalar
- NATO ADAT-P 4774, 4778
- E-posta, MS Office Word, MS Office Excel, JPG ve PDF entegrasyonu
- Görüntü karartma özelliği
- VAG entegrasyonu

# E-SBSL

## Temel Özellikler

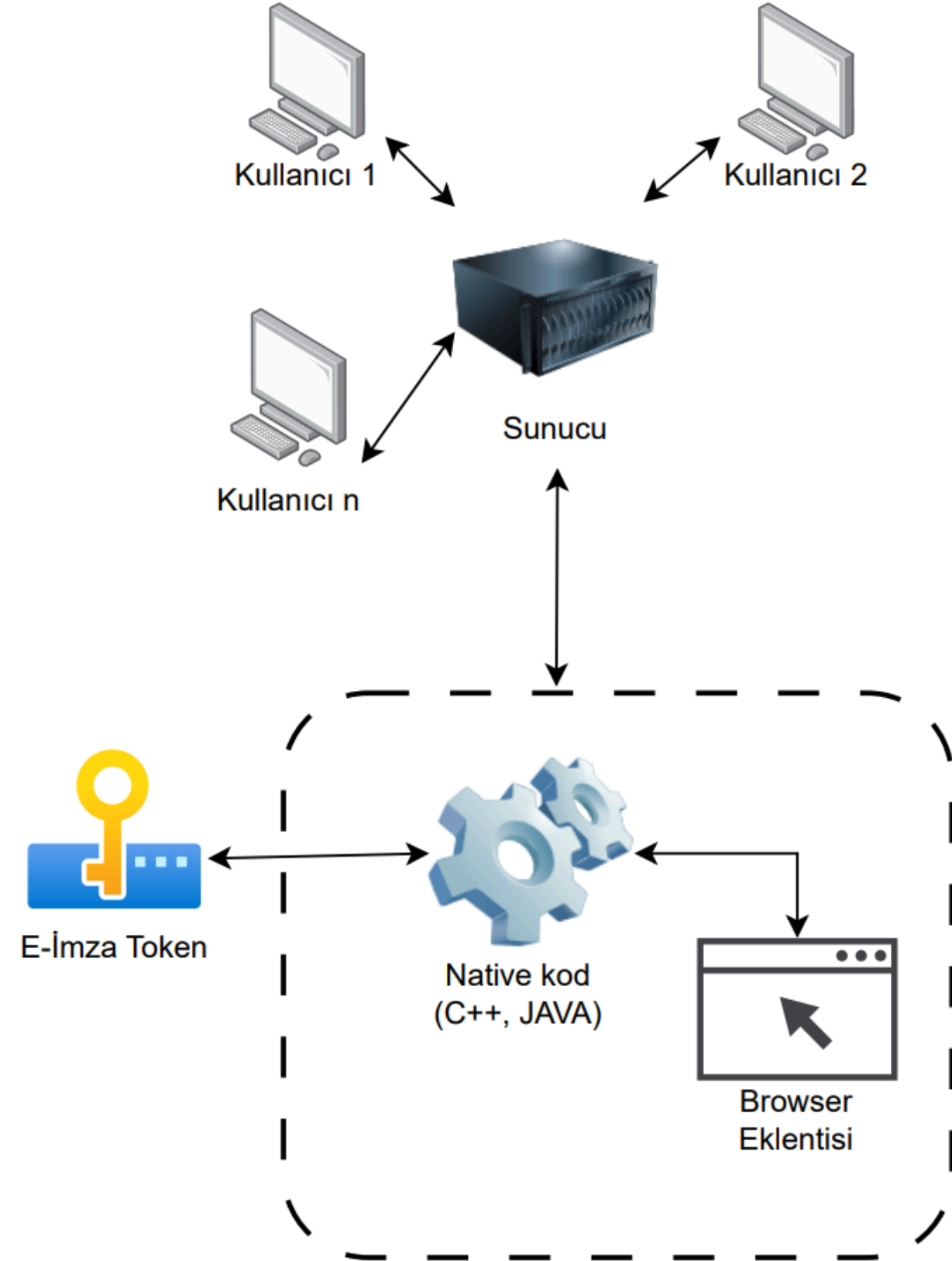
- Kullanıcı tarafında tarayıcı eklentisi ve backend kütüphanesi
- Özellikle kurumsal kullanımlar için sunucu entegrasyonu
- VAG entegrasyonu

- **Dosya İmzalama** – Her türlü dosyayı imzalama ve kriptografik kanıtla imza doğrulama
- **Dosya Şifreleme** – Yüksek düzeyde güvenlikle her türlü dosyayı şifreleme ve şifre çözme
- **Gmail Entegrasyonu** – Tüm mail akışı e-imza cihazı veya PGP anahtar çifti ile şifrelenir ve imzalanır
- **PGP Anahtar Yönetimi** – Donanım güvenliğiyle PGP anahtar çiftinizi zahmetsizce oluşturun, yönetin ve koruyun
- **Şifre Yöneticisi** – E-imza cihazınızla korunan kimlik bilgileriniz için güvenli kasa
- **Kimlik Doğrulama API** – Üçüncü taraf web siteleri için parolasız kimlik doğrulama API
- **HTTP/S Yetkilendirme API** – Kısıtlı URL'ler için HTTP/S başlık tabanlı yetkilendirme mekanizması

Ürün Invicta ortaklığında geliştirilmektedir

# E-SBSL

- Kurum içi sunucuda tutulan public key ve kullanıcı verileri kullanışlılığı ve fonksiyonliteni arttırmak için kullanılır
- Kullanıcının bilgisayarında çalışan native kod ve browser eklentisi kullanıcıya asıl fonksiyonliteni sağlar
- Kullanıcı sadece browser eklentisini kullanarak tüm fonksiyonları kullanır
- Türkiye'deki geçerli bir e-imza sağlayıcısından alınan e-imzalar ile uyum içerisinde çalışır



Ürün Invicta ortaklığında geliştirilmektedir

# REFERANSLARIMIZ

**aselsan**



**TAI**




**invicta**

# TEŞEKKÜRLER

info@invicta.com.tr 

Silikon Blok K1-5 ODTÜ Teknokent 

0 312 988 11 55 

www.invicta.com.tr 